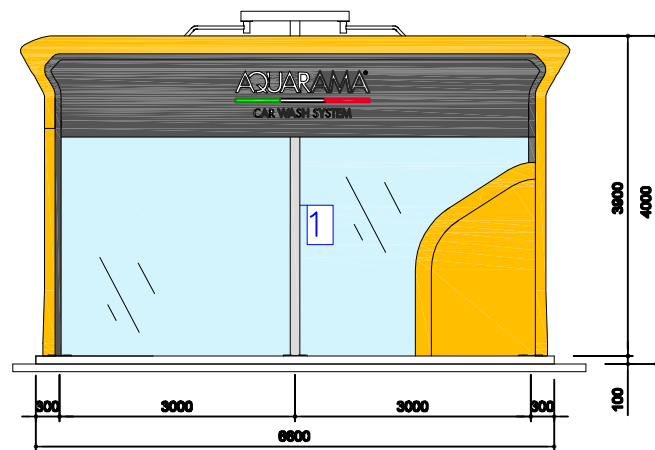
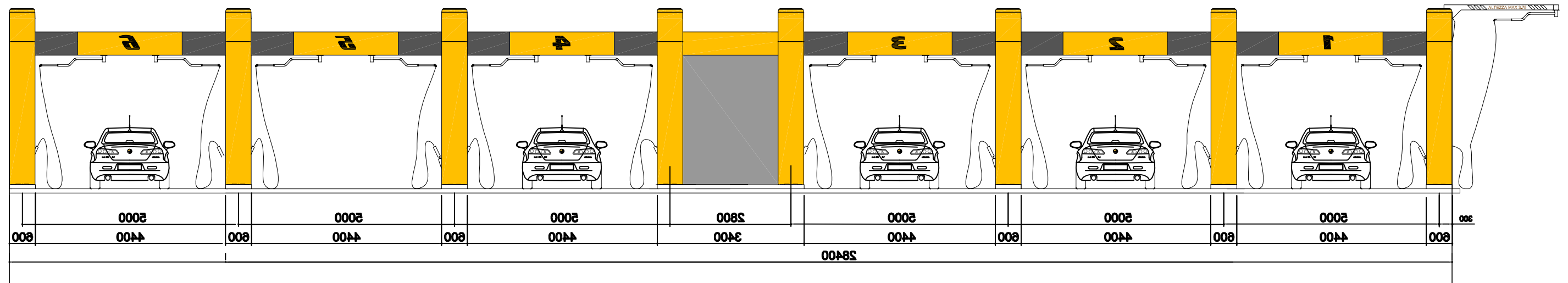
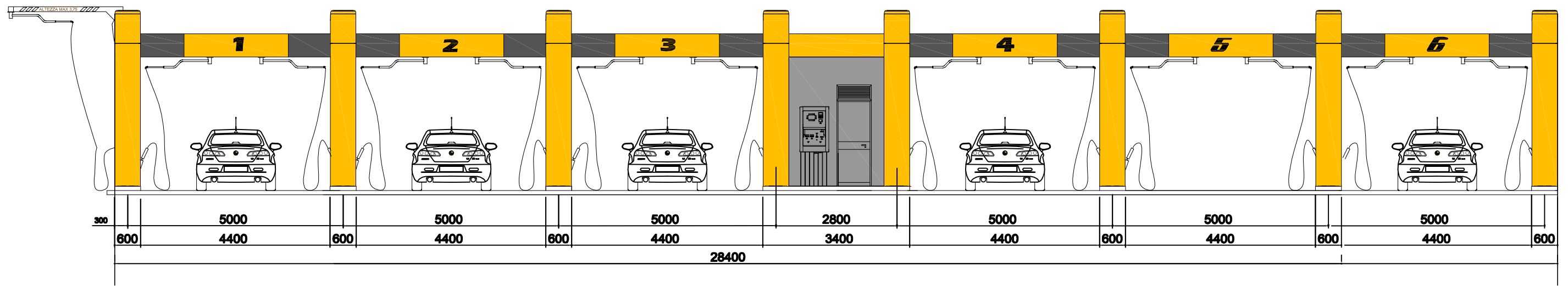


FASADAI



KVAL. PATV. DOK. NR.	R.Šuto individuali veikla				Objekto pavadinimas:	
	Ind.v.v.p. Nr.843654 Gumbės g.39, LT-36159 Panevėžys, Tel.+370 610 10 568 el.p. remigijus.sutas@gmail.com				Kitos paskirties inžinerinių statinių (Savitamos plovklos) Musninkų g.18 Kabaldos k., Širvintų sen., Širvintų r., sav.,statybos projektas	
38123	PV	J. Morkūnas			Brėžinio pavadinimas:	
					Vaizdinė informacija	
					Laida	
					0	
Etapas	Statytojas:				Brėžinio numeris:	
LT	UAB "Vincenzo trade" j.m.k. 302418859				P/211014-01-TP-SA-B.03	
					Lapas	Lapų
					1	1